



## Точка доступа Wi-Fi для использования вне помещений

### **QWO-420-VC**

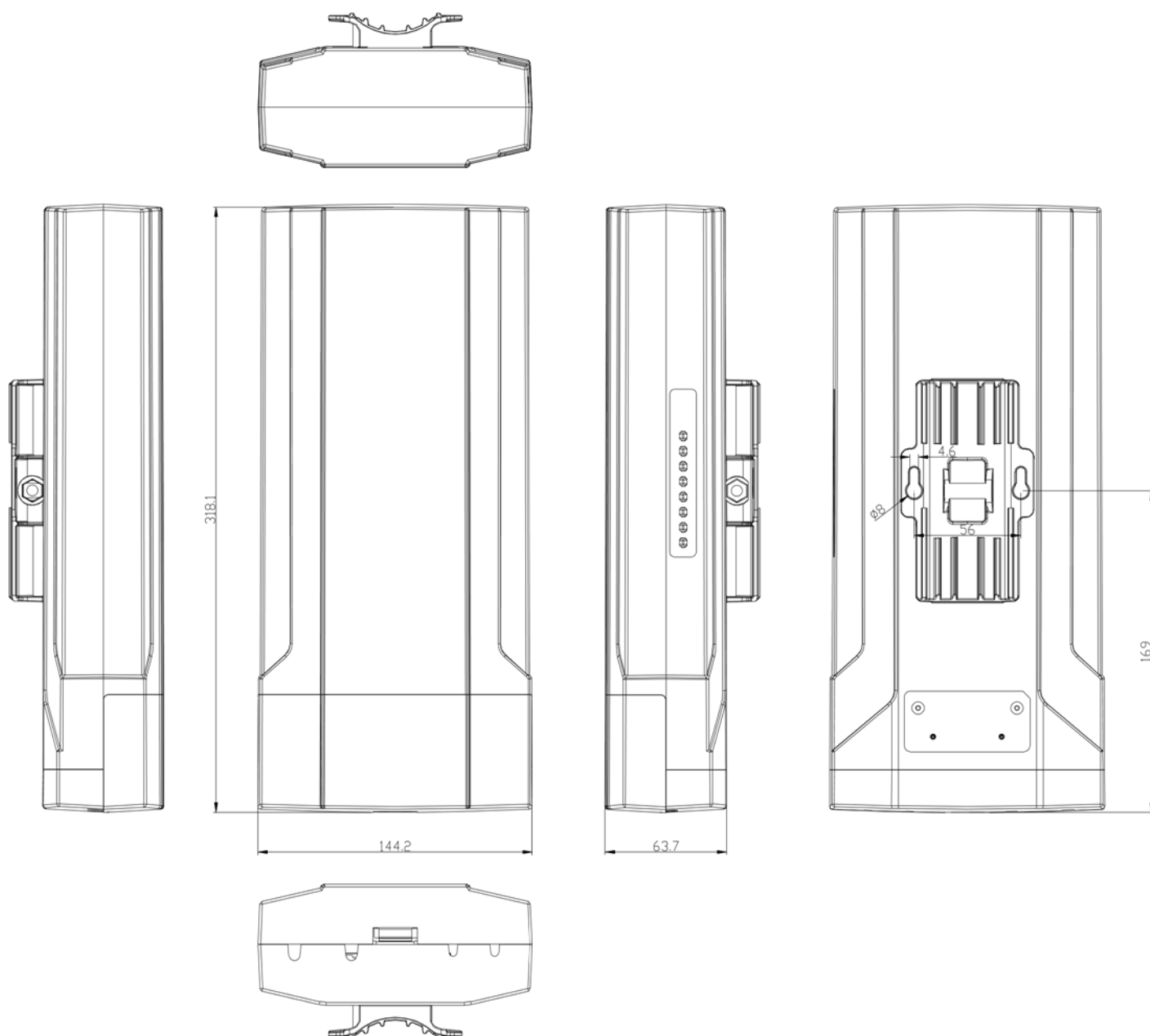
#### **Описание**

QWO-420-VC является высокопроизводительной точкой доступа для использования вне помещений стандарта 802.11ac wave2. Точка доступа оснащена высокопроизводительным чипсетом Qualcomm с поддержкой 2×2 MU-MIMO и максимальной скоростью 1200 Мбит/с (300 Мбит/с на частоте 2,4 ГГц и 900 Мбит/с на частоте 5 ГГц). QWO-420-VC оснащена встроенными всенаправленными антеннами с усилением 5 дБи. Корпус устройства QWO-420-VC выполнен из высокопрочного негорючего пластика ABS и подходит для использования вне помещений в диапазоне температур от минус 40 °С до плюс 60 °С.

#### **Основные характеристики**

- одновременно работает в двух диапазонах 2,4 и 5 ГГц;
- 802.11ac wave 2 2×2 MIMO со скоростью передачи данных до 1200 Мбит/с;
- монтируется на стену, трубостойку;
- возможность подачи питания по линии Ethernet 802.3at (PoE);
- управление с помощью контроллера;
- встроенные средства защиты уровня предприятия в соответствии с общепринятыми стандартами;
- до 8 расширенных наборов служб идентификации ESSID для каждого трансивера согласно 802.1Q для виртуальных ЛВС;
- гарантийный срок 1 год.

## Внешний вид



## Технические характеристики

Модель	QWO-420-VC
Чипсет	Qualcomm QCA9563+QCA9886+QCA8337
Оперативная память	128 МБ DDR2
Флеш-память	16 МБ
Интерфейсы	Порт WAN 10/100/1000 BASE-T Ethernet, RJ-45 (802.3af PoE) Порт LAN 10/100/1000 BASE-T Ethernet, RJ-45 Кнопка RESET Разъем питания 12 В/1,5 А

Модель	QWO-420-VC
Сетевые функции	Поддержка IPv4/IPv6 Поддержка списков контроля доступа ACL DHCP-клиент Поддержка VLAN Автоматическое согласование скорости, дуплексного режима и переключения между режимами MDI и MDI-X APSD Поддержка EoGRE-туннелей
Возможности WLAN	Поддержка стандартов IEEE 802.11a/b/g/n/ac Одновременная работа в двух диапазонах 2,4 и 5 ГГц Поддержка скрытого SSID Динамический выбор частоты (DFS) 128 пользователей одновременно Поддержка агрегации данных, включая A-MPDU (Tx/Rx) и A-MSDU (Rx) Поддержка роуминга 802.11 k/v/r Поддержка band steering Поддержка load balancing Ограничение подключения к ТД при минимальном уровне сигнала RSSI
Безопасность беспроводной сети	OPEN, WPA-Enterprise/WPA2-Enterprise WPA-PSK/WPA2-PSK
Поддерживаемые скорости передачи данных	В диапазоне 5 ГГц до 900 Мбит/с В диапазоне 2,4 ГГц до 300 Мбит/с
MIMO	2×2 MU-MIMO
Антенна	4 встроенных всенаправленных антенны (2×2,4 ГГц, 2×5 ГГц) Усиление: 5 дБи
Ширина каналов	20 МГц 40 МГц 80 МГц
Частотный диапазон	2,40 – 2,48 ГГц 5,15 – 5,85 ГГц
Модуляция	OFDM=BPSK, QPSK, 16-QAM, 64-QAM, 128-QAM, 256-QAM DSSS=DBPSK, DQPSK, CCK

<b>Модель</b>	<b>QWO-420-VC</b>
Расширенный набор служб идентификации ESSID	До 8 в каждом трансивере (всего 16)
Управление	SSH SNMP WEB Обновление ПО и конфигурирование посредством Wi-Fi-контроллера QTECH
QoS	Приоритет и планирование пакетов на основе профилей Ограничение пропускной способности для каждого SSID Изменение параметров WMM для каждого радиоинтерфейса
Условия окружающей среды	Диапазон рабочих температур: -40 °C – +60 °C Температура хранения: -40 °C – +70 °C Допустимая относительная влажность: 5 % – 95 % (без образования конденсата) Степень защиты IP65
Питание	Вход постоянного тока: 12 В (адаптер питания поставляется по заказу) PoE: соответствует 802.3at/48 В (инжектор питания PoE+ поставляется по заказу)
Габариты	315×145×80 мм
Монтаж	Монтаж на стену, трубостойку (крепление включено в комплект поставки)

### Выходная мощность и чувствительность приёмника.

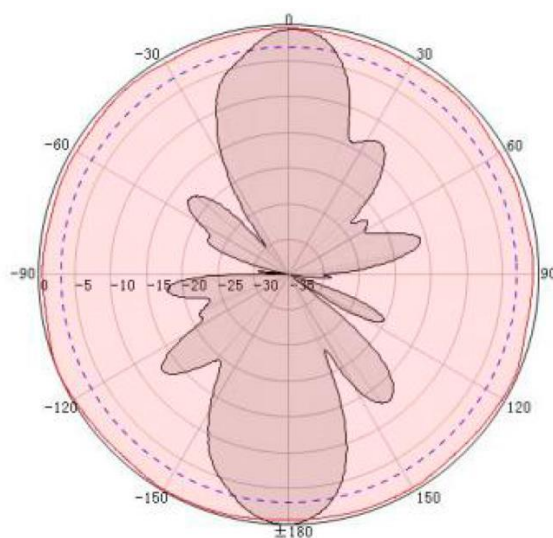
Максимальная выходная мощность зависит от выбранного региона в настройках точки доступа.

2,4 ГГц Выходная мощность	802.11b	11M	21 ± 2 дБм	1M	23 ± 2 дБм
	802.11g	54M	20 ± 2 дБм	6M	22 ± 2 дБм
	802.11n HT20	MCS7	19 ± 2 дБм	MCS0	21 ± 2 дБм
	802.11n HT40	MCS7	18 ± 2 дБм	MCS0	20 ± 2 дБм

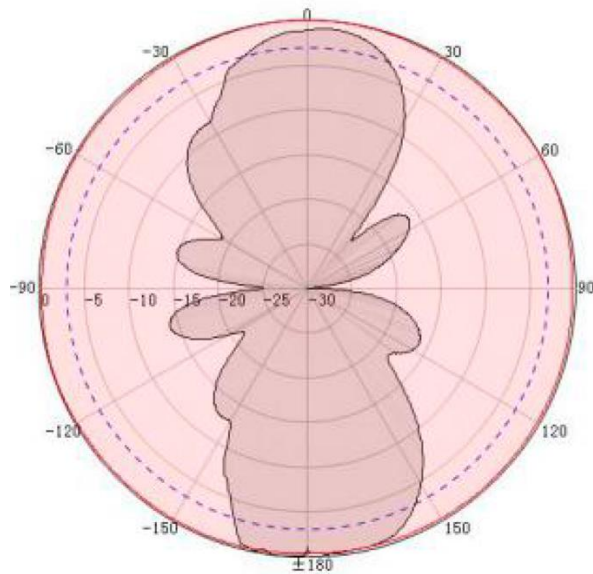
5 ГГц Выходная мощность	802.11a	54M	19 ± 2 дБм	6M	21 ± 2 дБм
	802.11n HT20	MCS7	18 ± 2 дБм	MCS0	20 ± 2 дБм
	802.11n HT40	MCS7	17 ± 2 дБм	MCS0	19 ± 2 дБм
	802.11ac HT80	MCS9	16 ± 2 дБм	MCS0	18 ± 2 дБм
2,4 ГГц чувствительность приемника	802.11b	11M	-85 дБм	1M	-94 дБм
	802.11g	54M	-72 дБм	6M	-90 дБм
	802.11n HT20	MCS7	-70 дБм	MCS0	-88 дБм
	802.11n HT40	MCS7	-68 дБм	MCS0	-86 дБм
5 ГГц чувствительность приемника	802.11a	54M	-72 дБм	6M	-90 дБм
	802.11n HT20	MCS7	-70 дБм	MCS0	-88 дБм
	802.11n HT40	MCS7	-68 дБм	MCS0	-86 дБм
	802.11ac HT80	MCS9	-58 дБм	MCS0	-85 дБм

## Диаграмма направленности

2,4 ГГц



5 ГГц



## Информация для заказа

Модель	Описание
QWO-420-VC	Двухдиапазонная Wi-Fi-точка доступа внешнего исполнения. Интерфейсы: 2×10/100/1000 BASE-T. Производительность: 1200 Мбит/с. (до 300 Мбит/с на 2,4 ГГц, до 900 Мбит/с на 5 ГГц) Максимальное количество SSID: 16 (по 8 на радиомодуль) Встроенная антенна (2×2,4 ГГц на 5 дБи, 2×5 ГГц на 5 дБи). Диапазон частот: 2,40 – 2,48 ГГц; 5,15 – 5,85 ГГц. Стандарты: 802.11 a/b/g/n/ac. Максимальная выходная мощность 2,4 ГГц: 25 дБм, 5 ГГц: 23 дБм. Питание: IEEE 802.3at PoE или внешний адаптер 12 В, гарантия 1 год.

## Общая информация

### Замечания и предложения

Мы всегда стремимся улучшить нашу документацию и помочь вам работать лучше, поэтому мы хотим услышать вас. Мы всегда рады обратной связи, в особенности:

- ошибки в содержании, непонятные или противоречащие места в тексте;
- идеи по улучшению документации, чтобы находить информацию быстрее;
- неработающие ссылки и замечания к навигации по документу.

Если вы хотите написать нам по поводу данного документа, то используйте, пожалуйста, форму обратной связи на сайте [qtech.ru](http://qtech.ru).

### Гарантия и сервис

Процедура и необходимые действия по вопросам гарантии описаны на сайте QTECH в разделе «Поддержка» → «[Гарантийное обслуживание](#)».

Ознакомиться с информацией по вопросам тестирования оборудования можно на сайте QTECH в разделе «Поддержка» → «[Взять оборудование на тест](#)».

Вы можете написать напрямую в службу сервиса по электронной почте [sc@qtech.ru](mailto:sc@qtech.ru).

## Техническая поддержка

Если вам необходимо содействие в вопросах, касающихся нашего оборудования, то можете воспользоваться нашей автоматизированной системой запросов технического центра [helpdesk.qtech.ru](https://helpdesk.qtech.ru).

Телефон Технической поддержки +7 (495) 477-81-18 доб. 0

## Электронная версия документа

Дата публикации: 17.11.2022



[https://files.qtech.ru/upload/wireless/QWO-420-VC/QWO-420-VC\\_datasheet.pdf](https://files.qtech.ru/upload/wireless/QWO-420-VC/QWO-420-VC_datasheet.pdf)